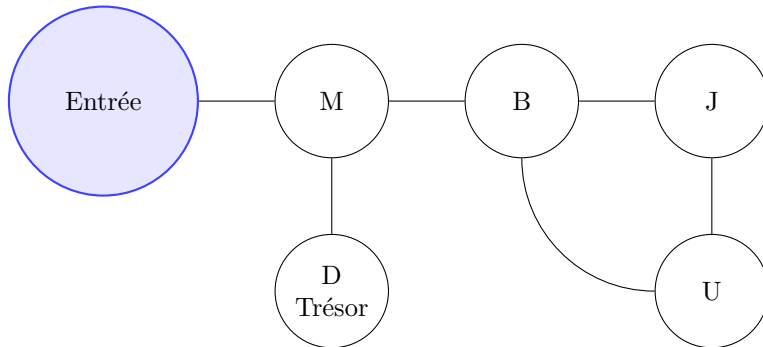
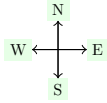


1 Enoncés

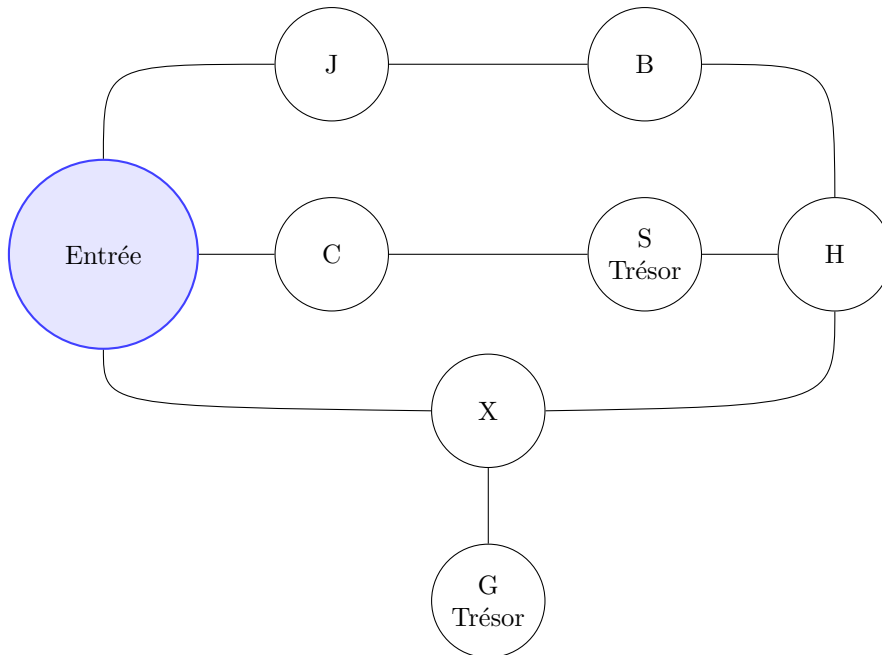
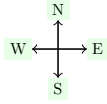
1.1 Donjon 1

Placez l'entrée en haut à gauche de la feuille.



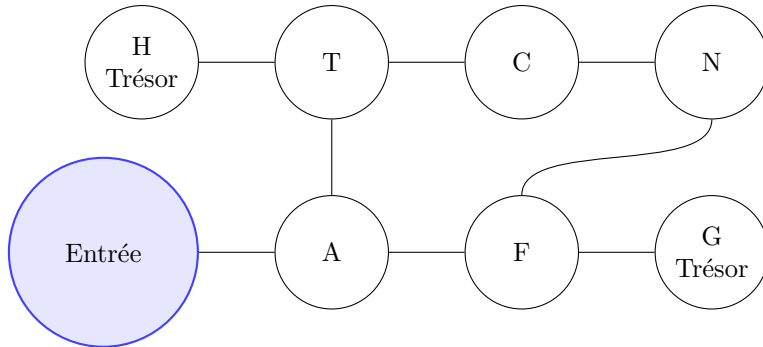
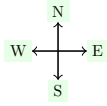
1.2 Donjon 2

Placez l'entrée au milieu à gauche de la feuille.



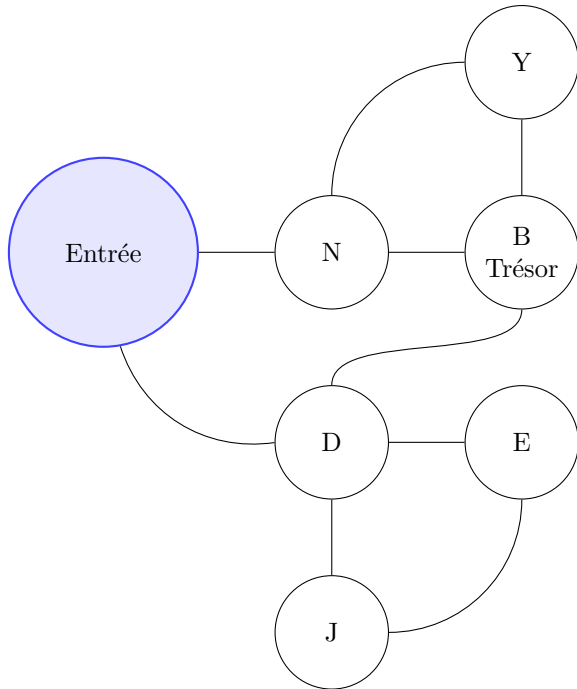
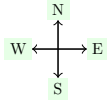
1.3 Donjon 3

Placez l'entrée au milieu à gauche de la feuille.



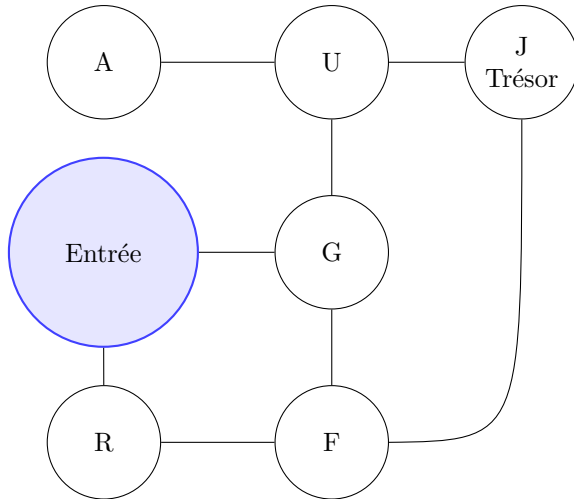
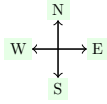
1.4 Donjon 4

Placez l'entrée au milieu à gauche de la feuille.



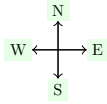
1.5 Donjon 5

Placez l'entrée au milieu à gauche de la feuille.

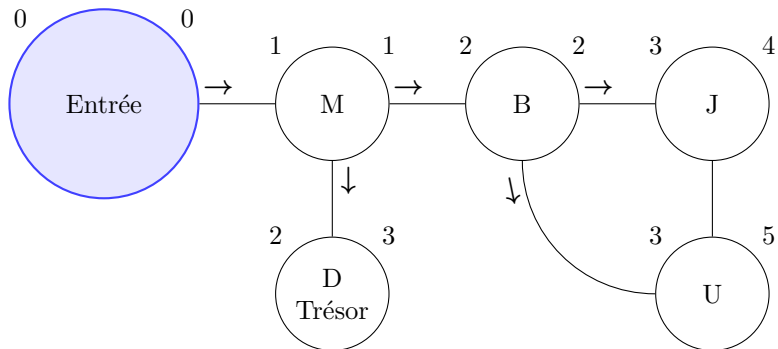


2 Corrections

2.1 Donjon 1



Parcours en largeur

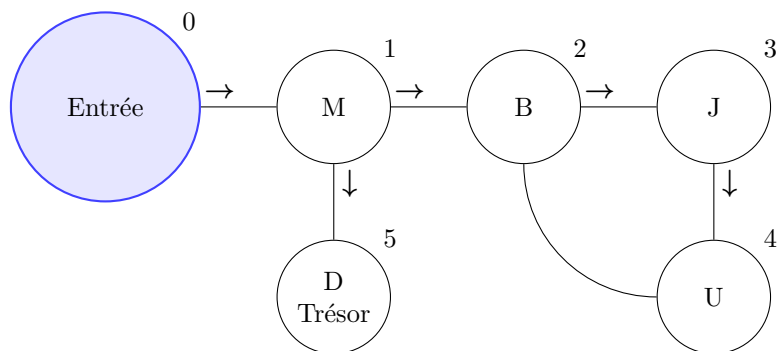


Parcours en profondeur

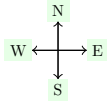
Nombre de portes traversées :

En suivant l'algorithme : 10

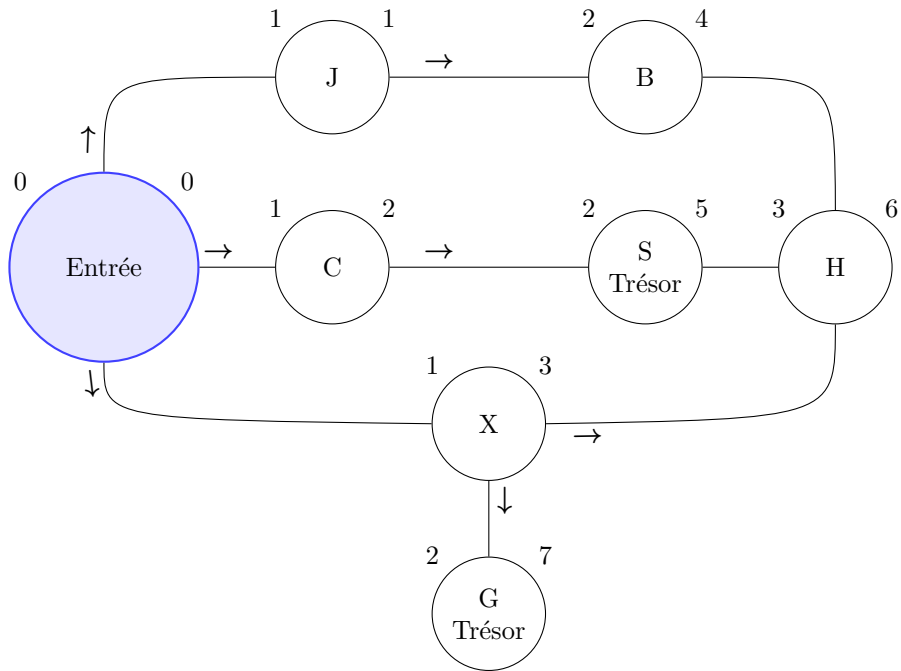
Au mieux : 7



2.2 Donjon 2



Parcours en largeur

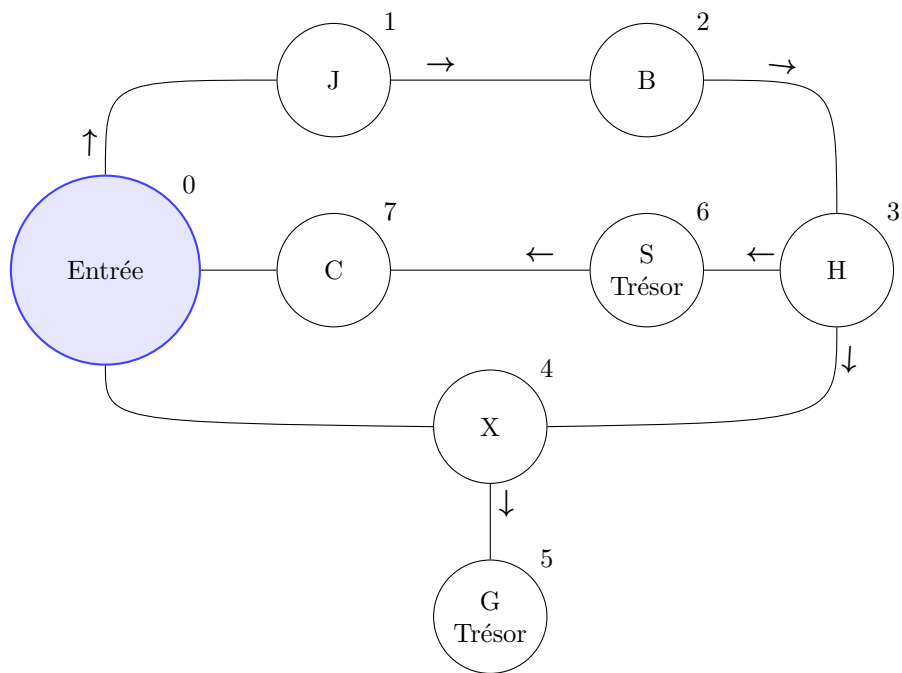


Parcours en profondeur

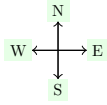
Nombre de portes traversées :

En suivant l'algorithme : 12

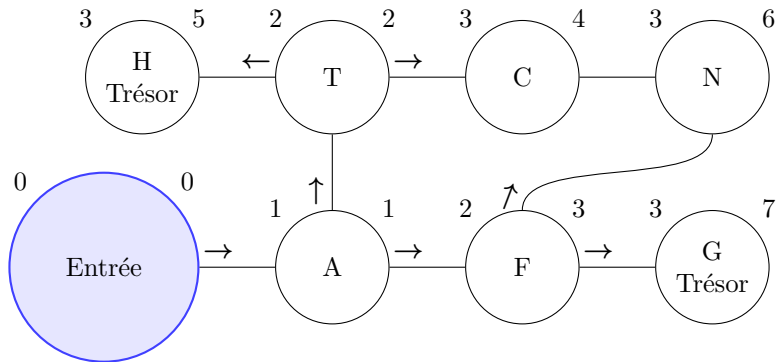
Au mieux : 10



2.3 Donjon 3



Parcours en largeur

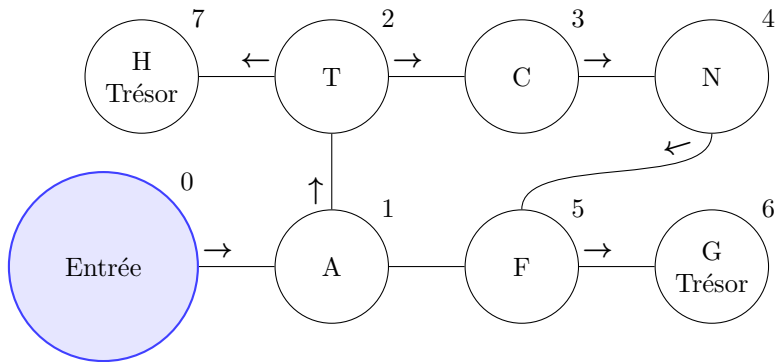


Parcours en profondeur

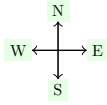
Nombre de portes traversées :

En suivant l'algorithme : 13

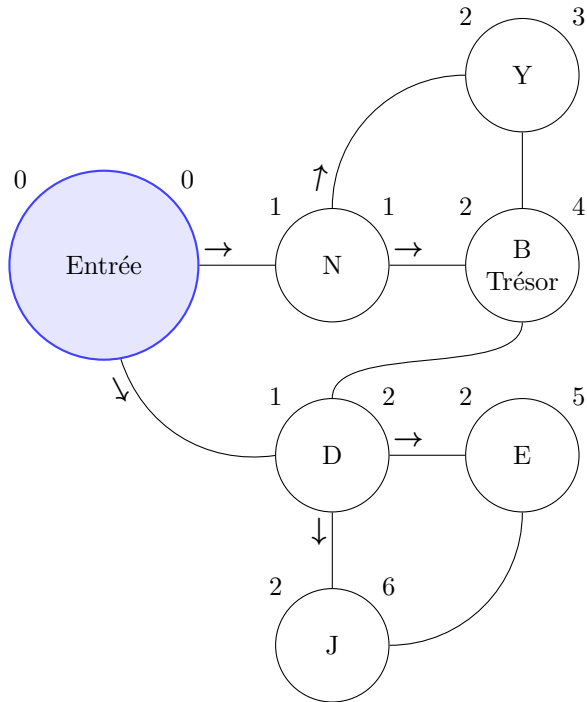
Au mieux : 10



2.4 Donjon 4



Parcours en largeur

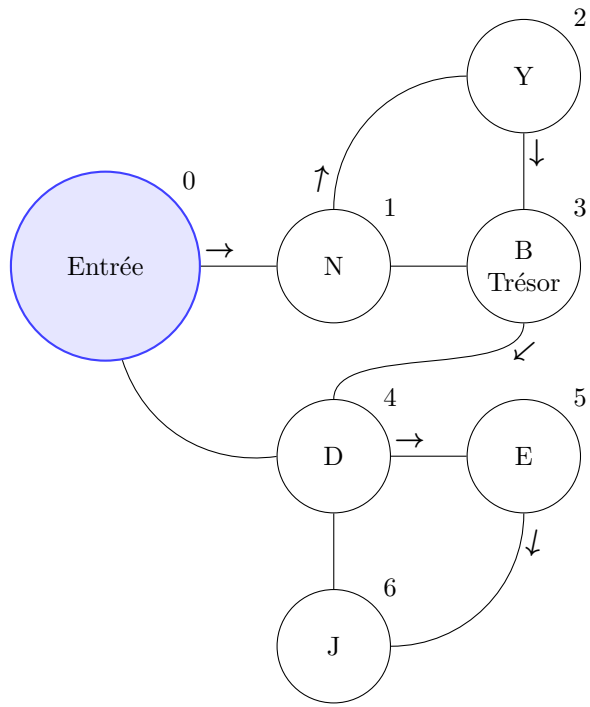


Parcours en profondeur

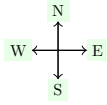
Nombre de portes traversées :

En suivant l'algorithme : 13

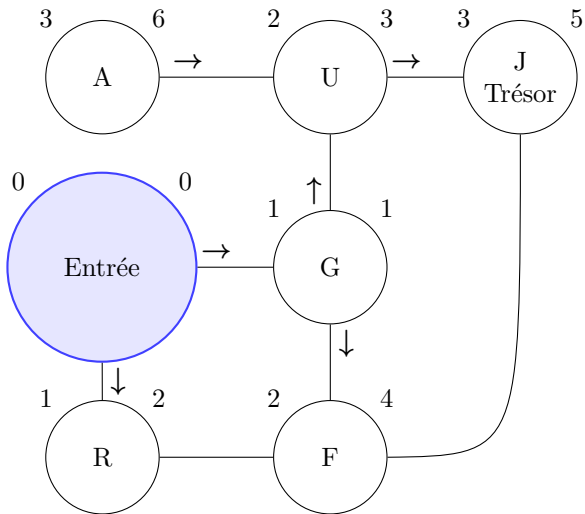
Au mieux : 11



2.5 Donjon 5



Parcours en largeur



Parcours en profondeur

Nombre de portes traversées :

En suivant l'algorithme : 13

Au mieux : 10

