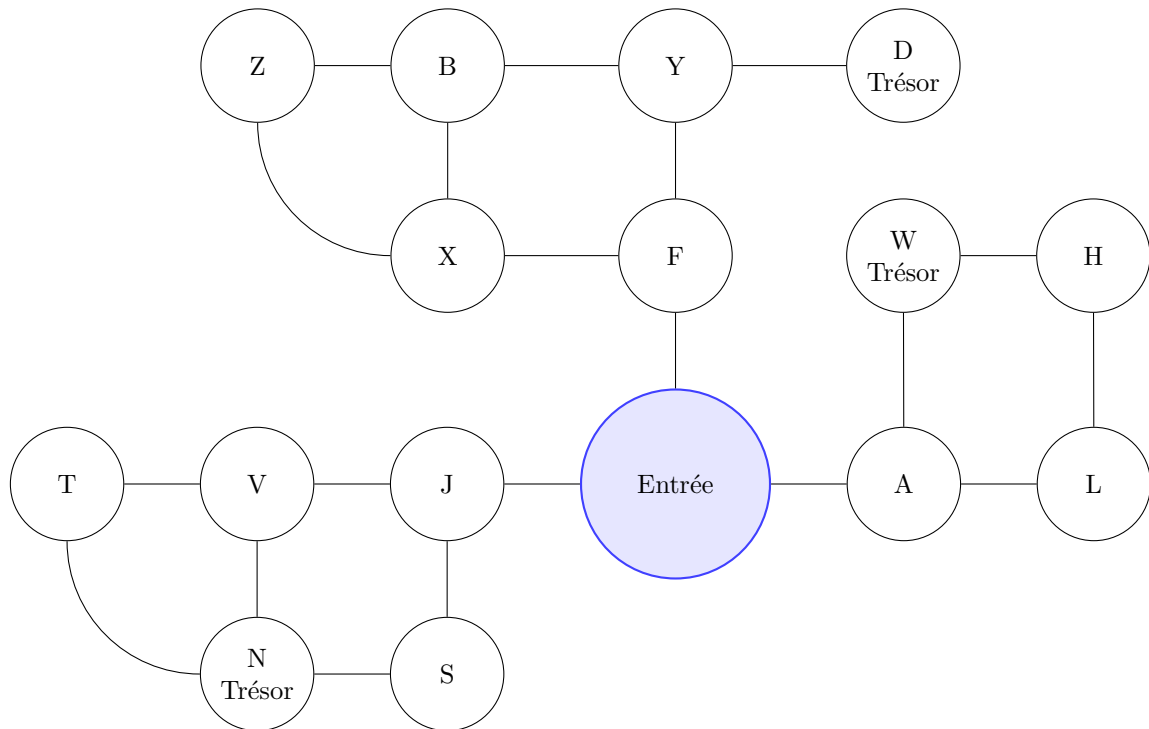
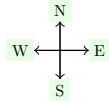


1 Enoncés

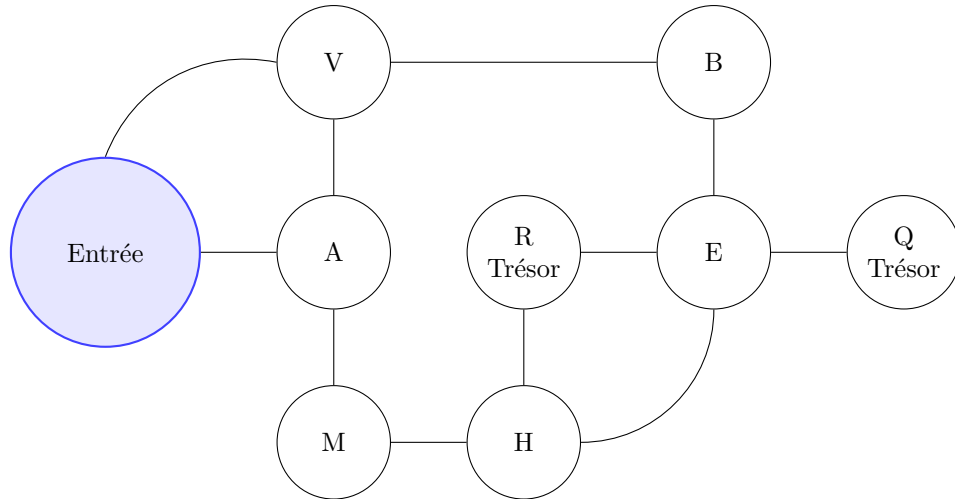
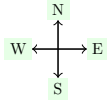
1.1 Donjon 1

Placez l'entrée au centre de la feuille.



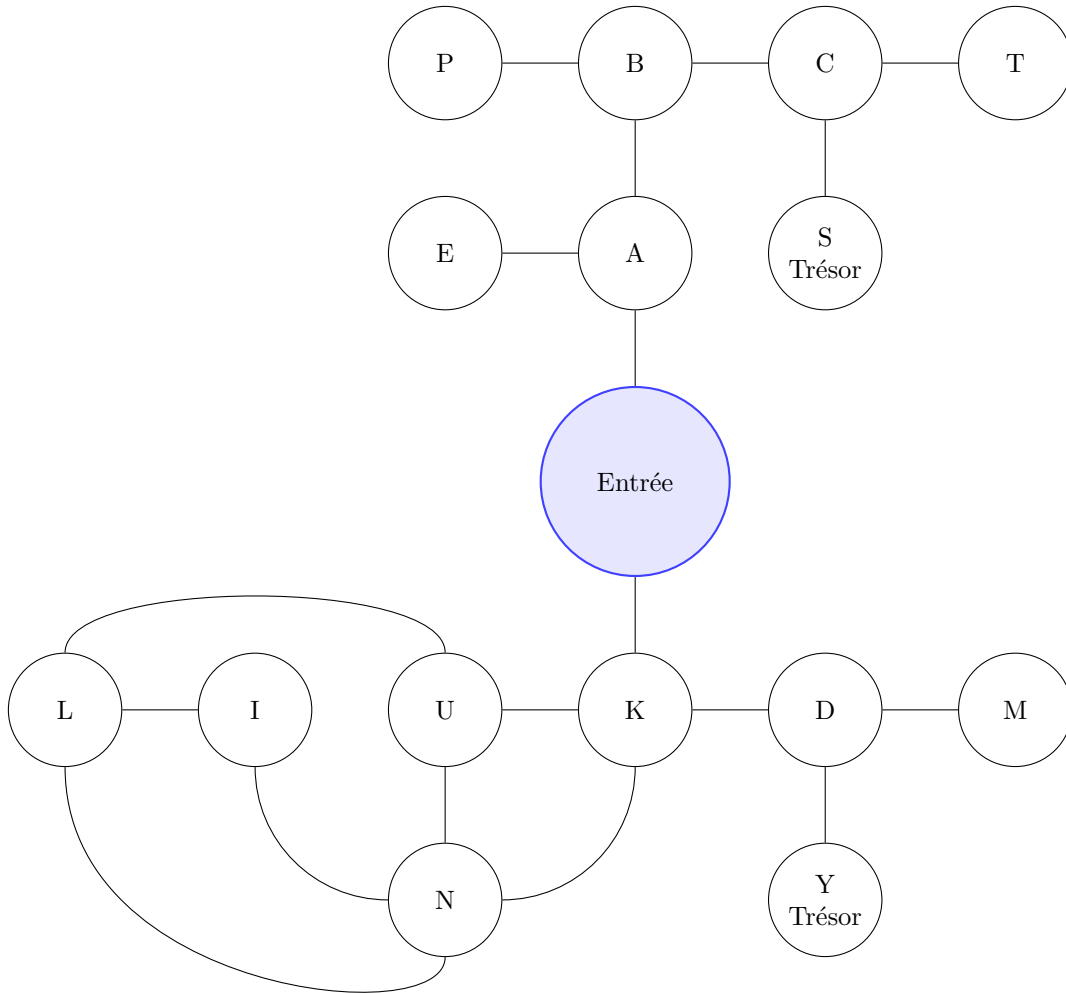
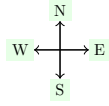
1.2 Donjon 2

Placez l'entrée au milieu à gauche de la feuille.



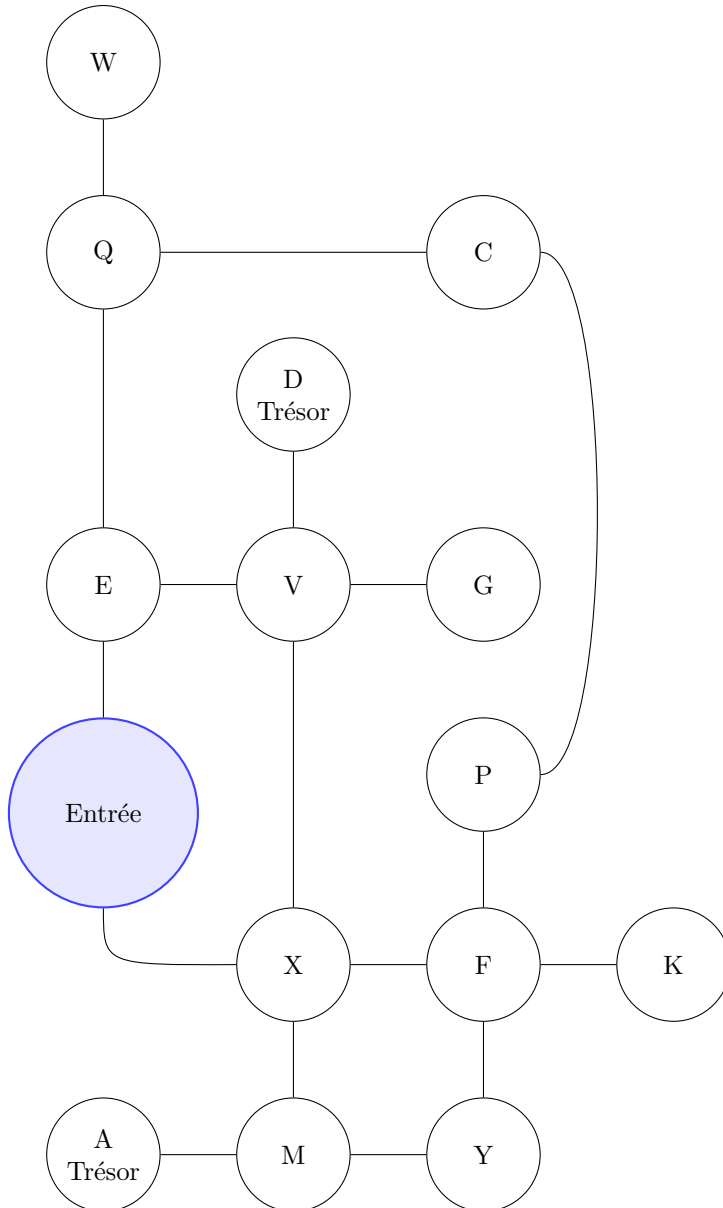
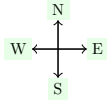
1.3 Donjon 3

Placez l'entrée au centre de la feuille.



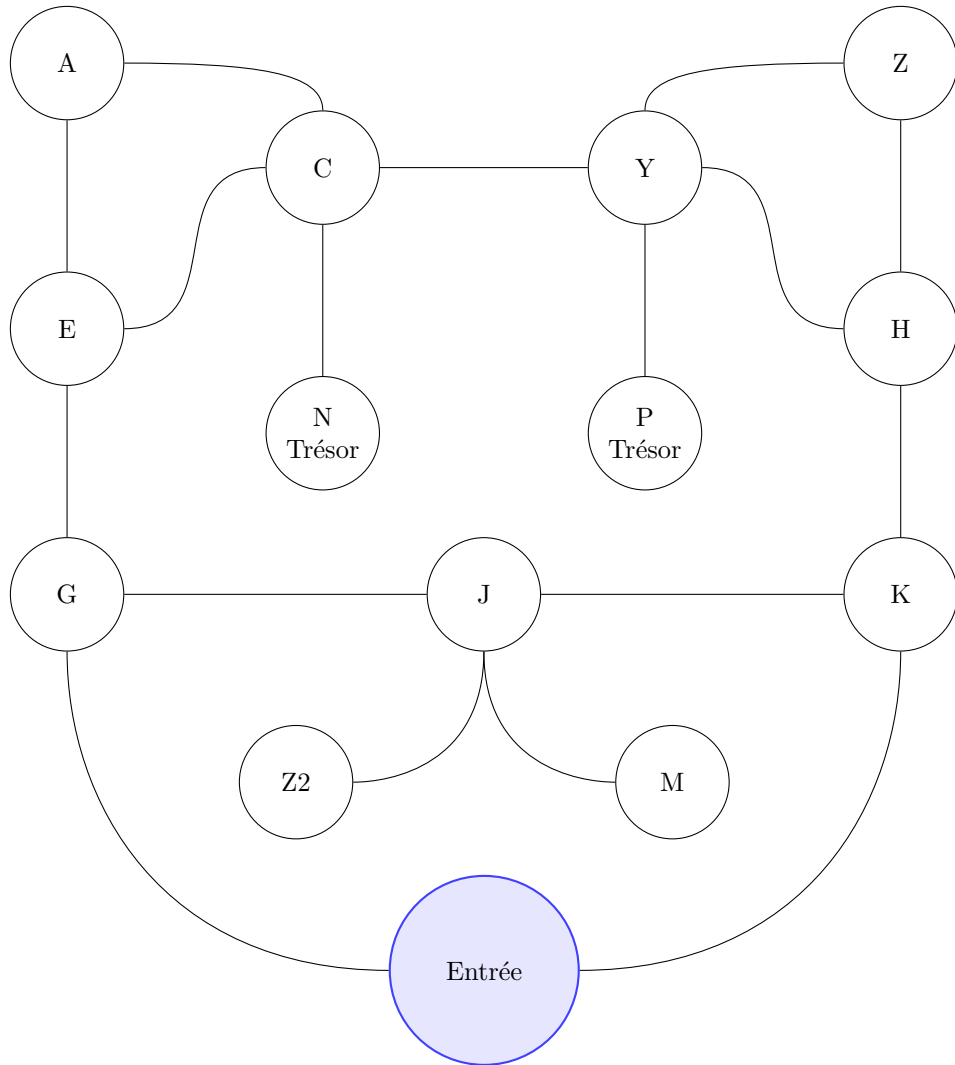
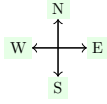
1.4 Donjon 4

Placez l'entrée au milieu à gauche de la feuille.



1.5 Donjon 5

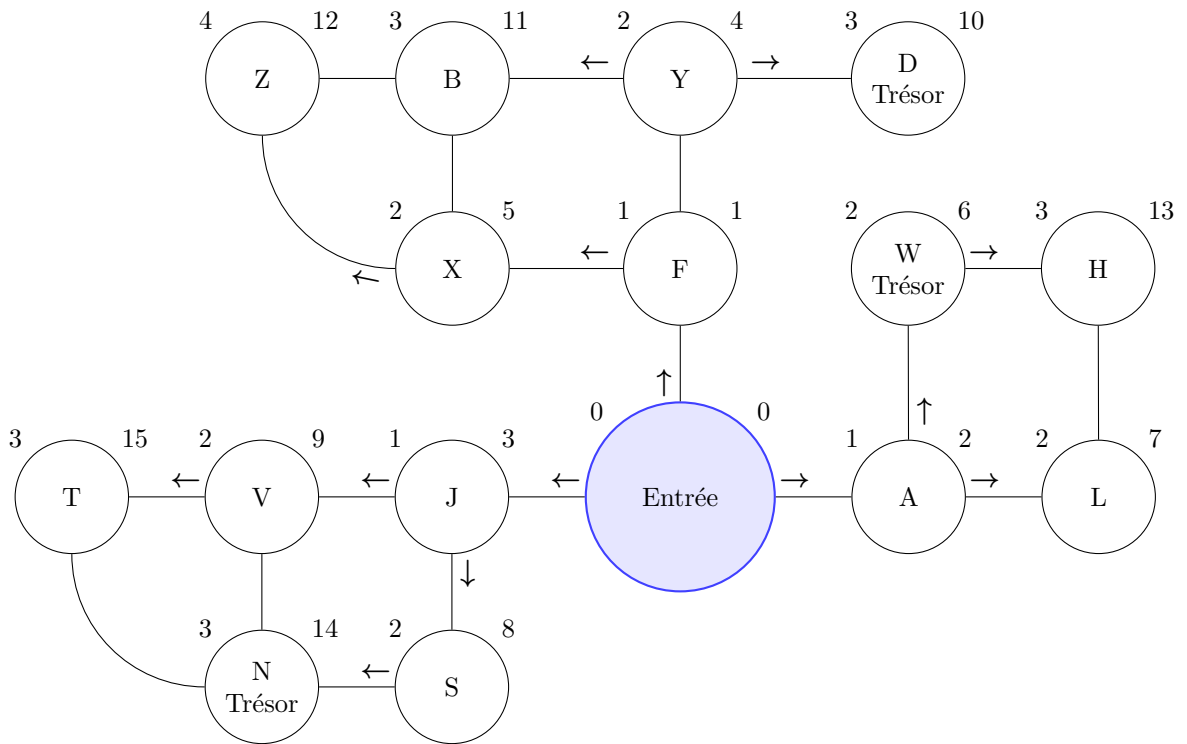
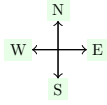
Placez l'entrée en bas au centre de la feuille.



2 Corrections

2.1 Donjon 1

Parcours en largeur

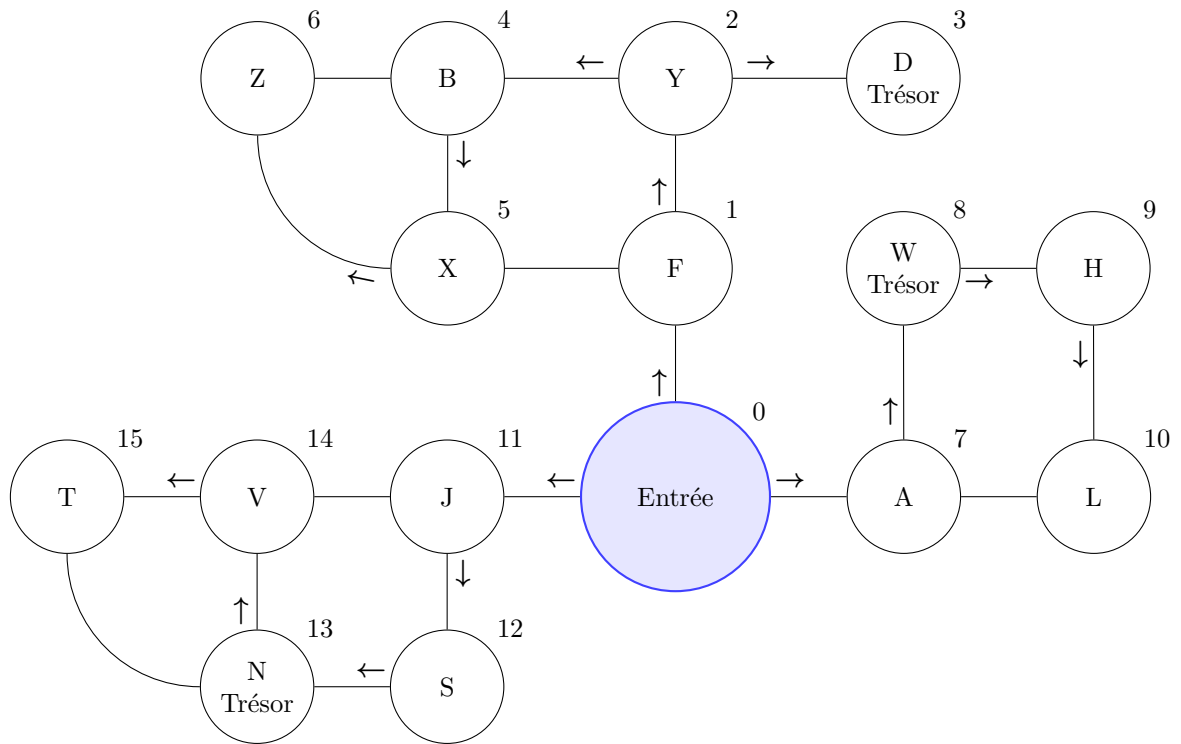
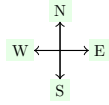


Parcours en profondeur

Nombre de portes traversées :

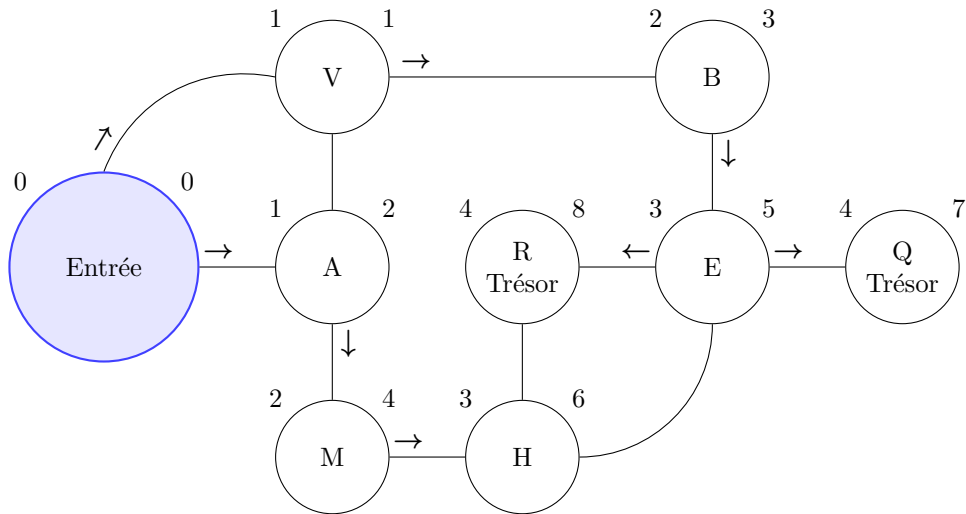
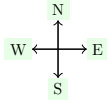
En suivant l'algorithme : 34

Au mieux : 25



2.2 Donjon 2

Parcours en largeur

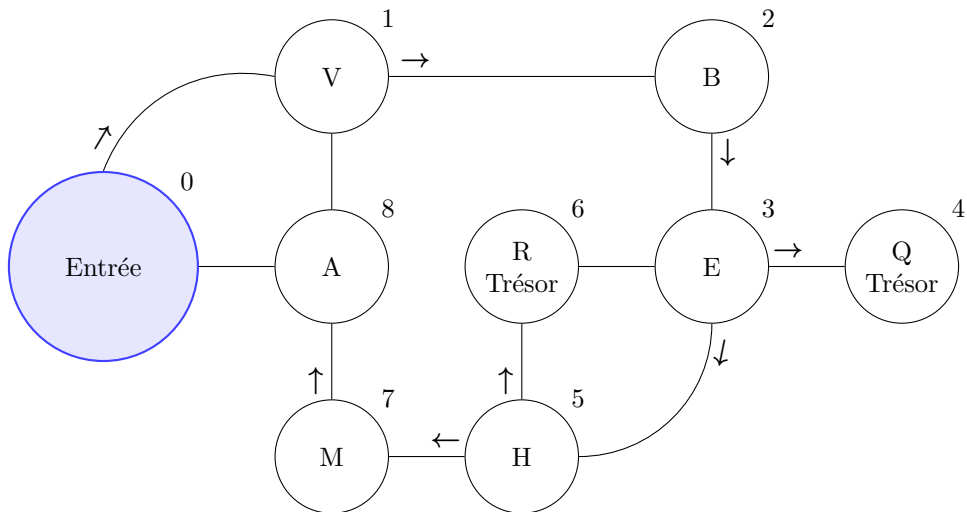
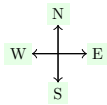


Parcours en profondeur

Nombre de portes traversées :

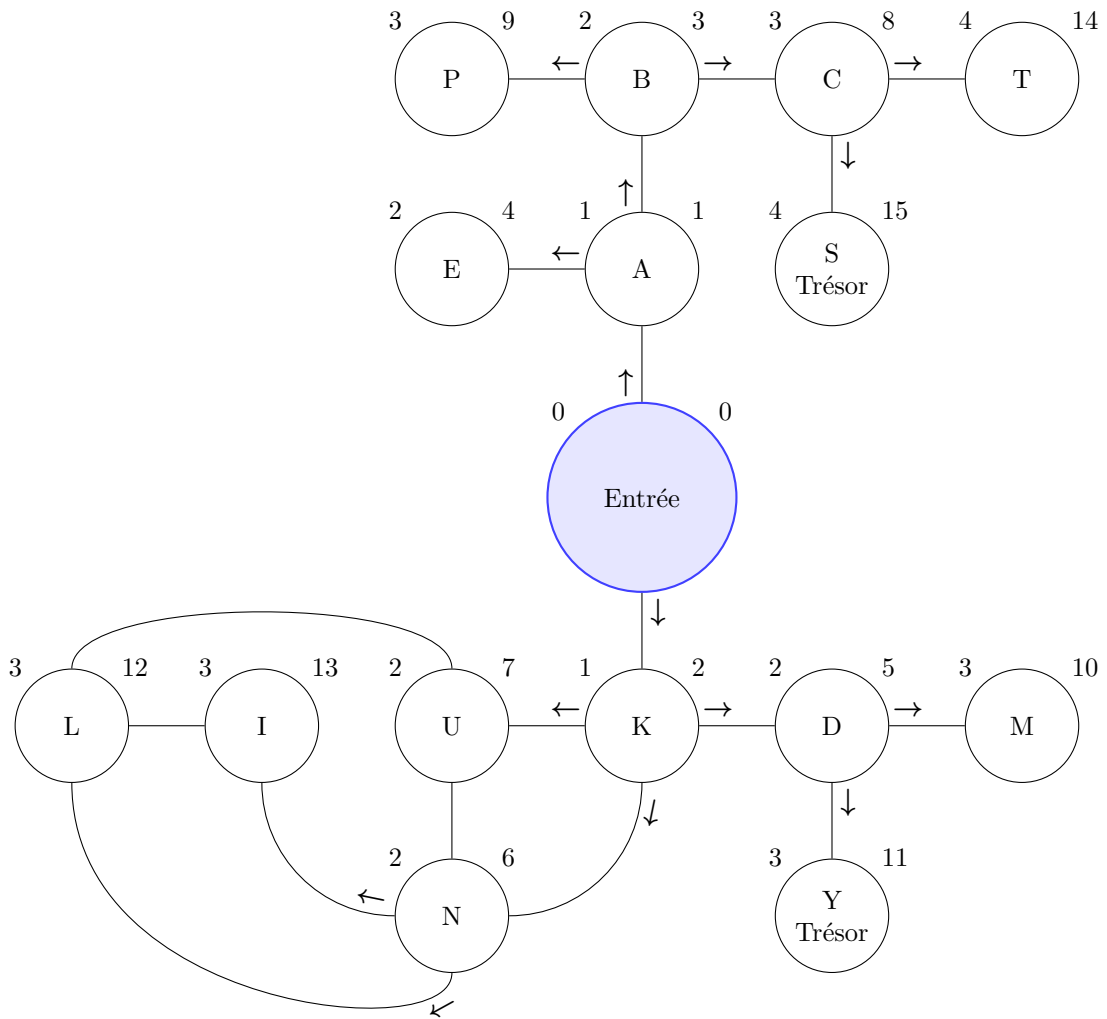
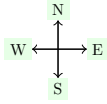
En suivant l'algorithme : 14

Au mieux : 14



2.3 Donjon 3

Parcours en largeur

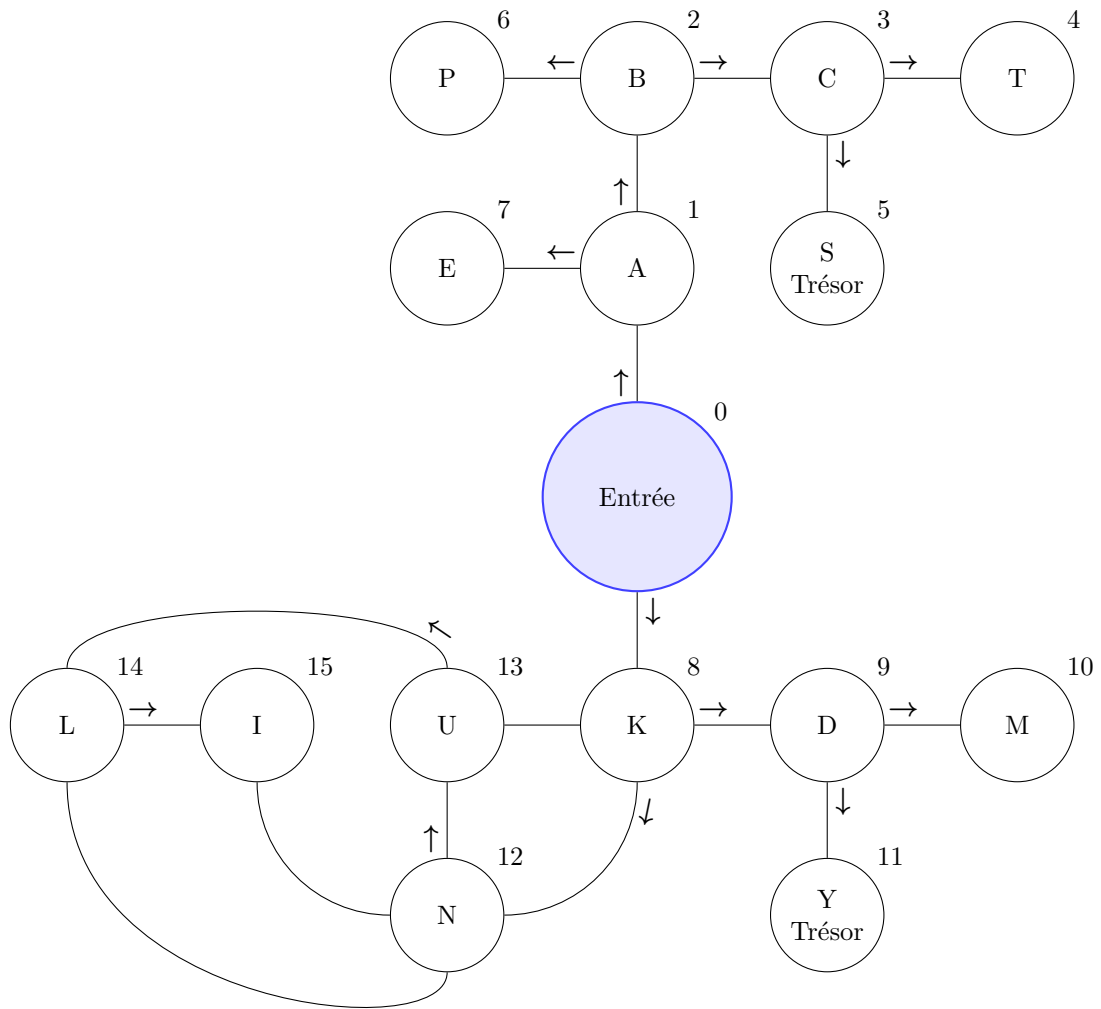
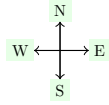


Parcours en profondeur

Nombre de portes traversées :

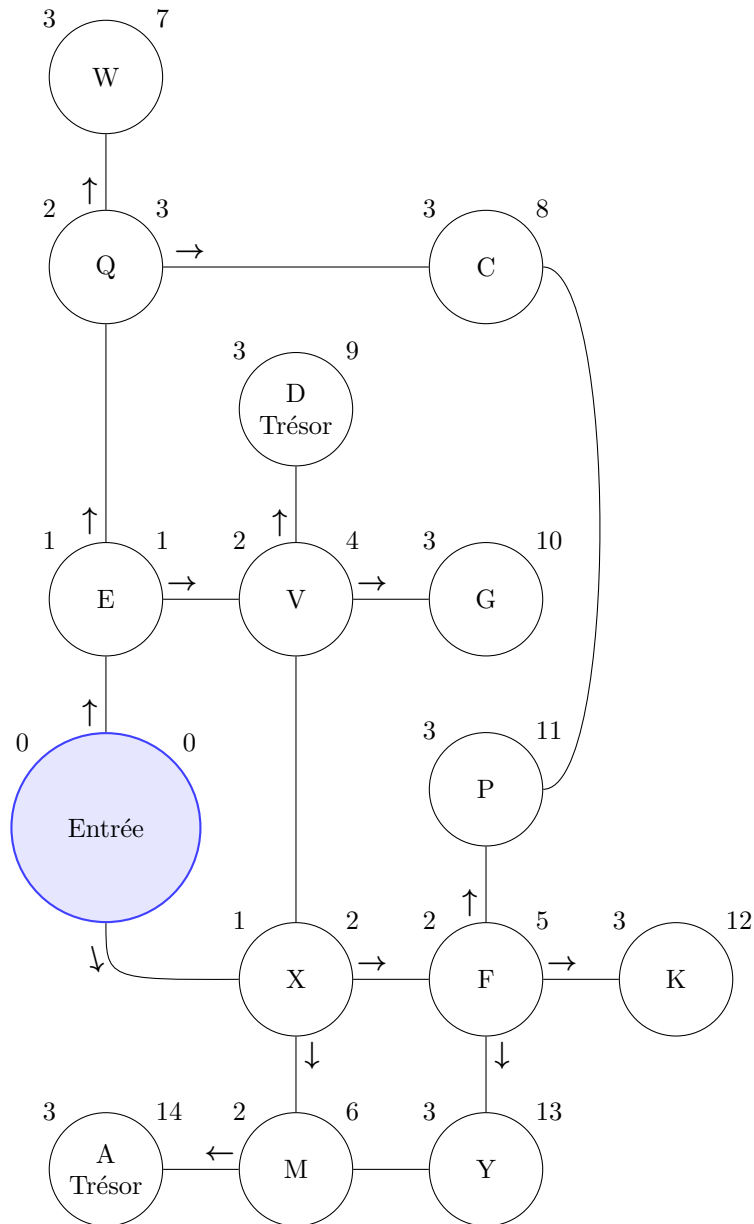
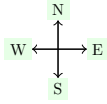
En suivant l'algorithme : 32

Au mieux : 29



2.4 Donjon 4

Parcours en largeur

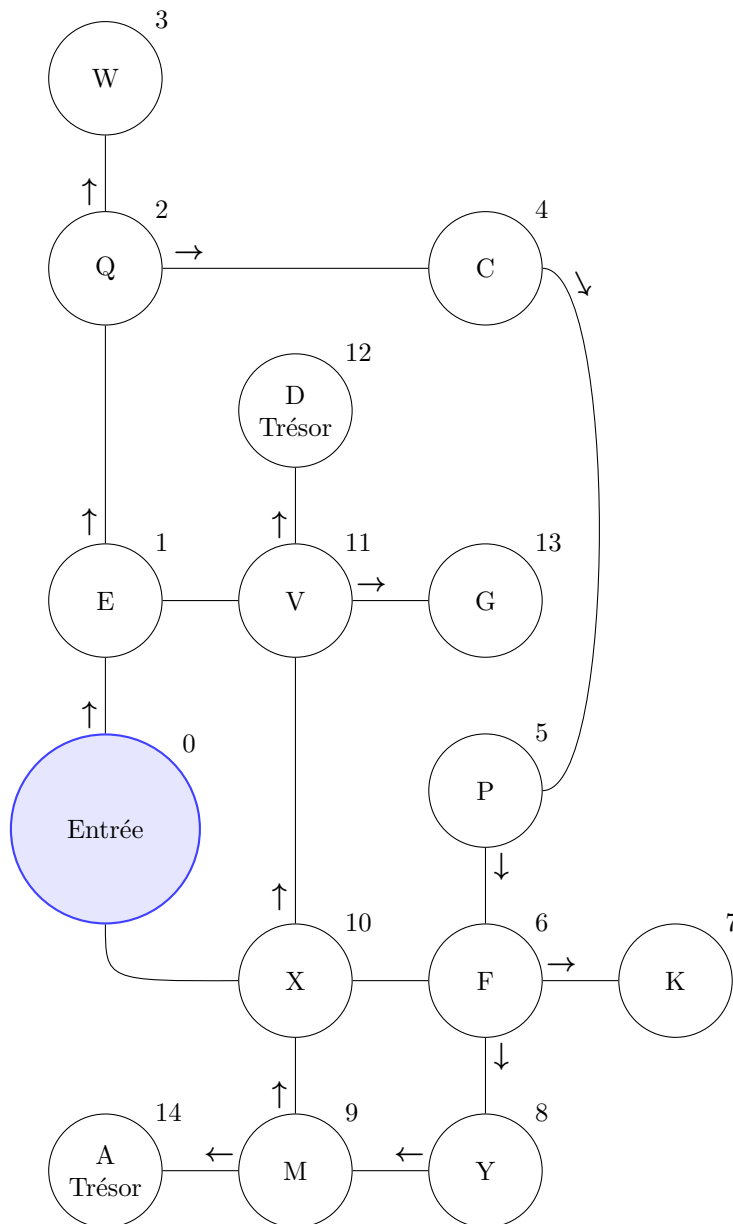
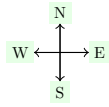


Parcours en profondeur

Nombre de portes traversées :

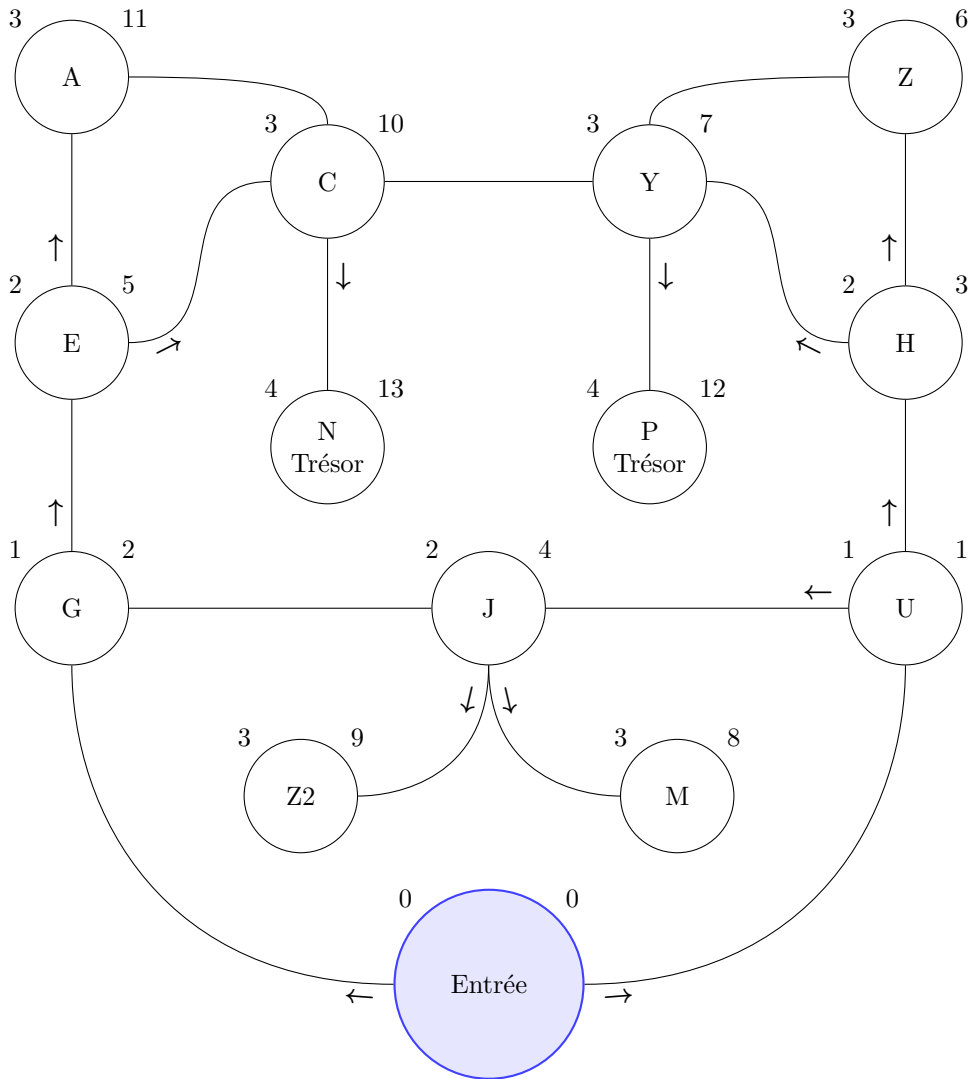
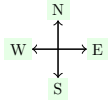
En suivant l'algorithme : 26

Au mieux : 24



2.5 Donjon 5

Parcours en largeur



Parcours en profondeur

Nombre de portes traversées :

En suivant l'algorithme : 23

Au mieux : 23

